

# OMB MARCHE s.r.l.



## It 660

### Cassonetto serie Compact

Cassonetto It 660 in PEHD a Norma UNI EN 840 (UNI 10571 E DIN 30700)

Vasca e coperchio stampati ognuno ad iniezione in un sol pezzo e realizzati in polietilene alta densità (PEHD) di prima fusione, garantito e certificato.

Materiale totalmente riciclabile, resistente ai raggi U.V. e infrarossi, agli acidi ed alcali, alle alte e basse temperature.

Il bordo vasca è dotato di quattro maniglie, ricavate per fusione con il corpo, di cui due laterali a presa piena e due posteriori delimitate da nervature rinforzate. Altre due maniglie sono ubicate lateralmente e fissate alla vasca per mezzo di viti.

Coperchio piano ad apertura manuale incernierato a libro con cerniere sul bordo posteriore della vasca e dotato lungo tutto il bordo anteriore di presa per il sollevamento.

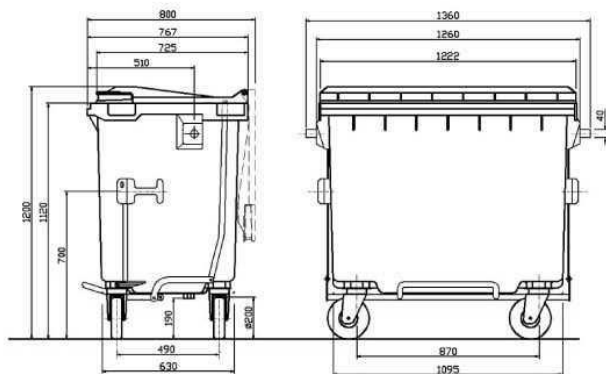
Attacco a pettine ricavato per fusione sul bordo anteriore della vasca ed attacco maschio DIN 30700 con la totale assenza di bordi taglienti e spigoli vivi. Disponibile anche con attacco tipo "Trento" e Ochsner.

Bocchettone di scarico liquami posto sul fondo della vasca con tappo in PEHD antiurto.

Quattro ruote in gomma piena girevoli e pivotanti diametro 200 mm.. Ruote anteriori con frenatura indipendente a pedale.

Vasca con strisce catarifrangenti Classe 1 a norma di legge (D.M. 1270/1985 e succ. modif.), con disegno a "gradi di caporale" bianco/rosso.

Certificazione di rispondenza alle normative vigenti di settore e marchio di qualità GS rilasciato dalla LGA-GS di Norimberga (Germany).



### Caratteristiche tecniche

capacità convenzionale	lt 660
capacità utile	lt 665
capacità allo stramazzo	mm 630
lunghezza max	mm 1360
larghezza max	mm 767
altezza max	mm 1200
altezza max stramazzo	mm 1120
carreggiata	mm 870
passo	mm 490
peso	kg 44
capacità di carico	kg 264

### Colori standard

-  verde
-  blu
-  grigio chiaro
-  grigio scuro
-  marrone
-  giallo

Altri colori a richiesta.

### Personalizzazioni a richiesta

- marcature a rilievo
- marcature a caldo
- serigrafie
- incisioni numeriche progressive
- apposizione adesivi



**Raccolta vetro/plastica/lattine**

Coperchio dotato di 2 oblò con rosni in gomma a 6 pliche combacianti con passaggio utile di  $\varnothing$  160 mm. (Bottiglie) o  $\varnothing$  160 mm. (Lattine). Anteriormente in posizione centrale è ubicata la serratura di chiusura coperchio sulla vasca apribile con chiave ad innesto triangolare femmina unificato.



**Raccolta generica/carta**

Coperchio dotato di cupolino in polietilene alta densità con feritoia frontale avente dimensioni di mm. 600 X 70. Anteriormente in posizione centrale è ubicata la serratura di chiusura coperchio sulla vasca apribile con chiave ad innesto triangolare femmina unificato.



**Raccolta generica/multimateriale**

Coperchio dotato di portellina rettangolare in polietilene alta densità (dimensioni mm 340 x 480) apribile (anche con coperchio chiuso) per il conferimento di rifiuti generici (eventualmente da specificare con l'apposizione di adesivi) di non elevate dimensioni. Anteriormente in posizione centrale è ubicata la serratura di chiusura coperchio sulla vasca apribile con chiave ad innesto triangolare femmina unificato.

### Accessori



Pedaliera anteriore per apertura coperchio e/o freno centralizzato



Ammortizzatore chiusura coperchio



Blocco direzionale



Serrature coperchio a gravità e/o con chiave



Strisce rifrangenti a norma classe 2



Gancio traino

# OMB MARCHE s.r.l.



## lt 1000

### Cassonetti serie Mid

Cassonetto serie Mid lt 1000 in PEHD. Attacco a pettine e a perni laterali. Norma UNI EN 840 (UNI 10571 E DIN 30700).

Vasca e coperchio stampati ognuno ad iniezione in un sol pezzo e realizzati in polietilene alta densità (PEHD) di prima fusione, garantito e certificato.

Materiale totalmente riciclabile, resistente ai raggi U.V. e infrarossi, agli acidi ed alcali, alle alte e basse temperature.

Coperchio piano ad apertura manuale incernierato a libro con cerniere sul bordo posteriore della vasca e dotato lungo tutto il bordo anteriore di presa per il sollevamento.

La vasca è dotata di due maniglie poste ai lati e fissate alla stessa con viti. Sono inoltre presenti altre quattro maniglie, ricavate per fusione, di cui due laterali a presa piena e due posteriori delimitate da nervature rinforzate.

Attacco a pettine ricavato per fusione sul bordo anteriore della vasca ed attacco maschio DIN 30700. Assenza di bordi taglienti e spigoli vivi.

Bocchettone di scarico liquami posto sul fondo della vasca con tappo in PEHD antiurto.

Quattro ruote in gomma piena girevoli e pivotanti diametro 200 mm. Ruote anteriori con frenatura indipendente a pedale.

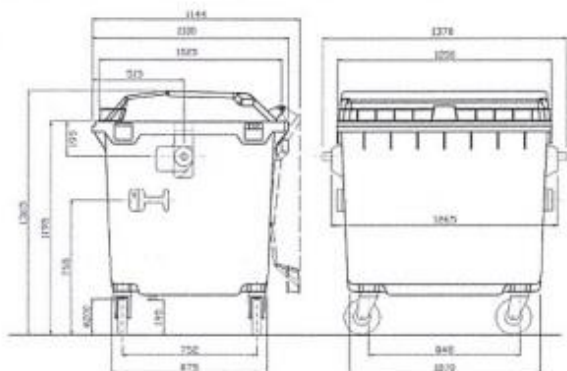
Vasca con strisce catarifrangenti Classe 1 a norma di legge (D.M. 1270/1985 e succ. modif.), con disegno a "gradi di caporale" bianco/rosso.

Certificazione di rispondenza alle normative vigenti di settore e marchio di qualità GS rilasciato dalla LGA-GS di Norimberga (Germany).



ecologia

It 1100 coperchio piano  
Cassonetti  
serie Mid



## Caratteristiche tecniche

capacità convenzionale	It 1100
capacità utile	It 1070
capacità allo stramazzo	It 930
lunghezza max	mm 1370
larghezza max	mm 1100
altezza max	mm 1365
altezza max stramazzo	mm 1195
carreggiata	mm 752
passo	mm 848
peso	kg 56,5
capacità di carico	kg 440

## Colori standard

-  verde
-  blu
-  grigio chiaro
-  grigio scuro
-  marrone
-  giallo

Altri colori a richiesta.

## Personalizzazioni a richiesta

- marcature a rilievo su corpo e/o coperchio
- marcature a caldo
- serigrafie
- incisioni numeriche progressive
- apposizione adesivi

## Optional



pedaliera per apertura coperchio e/o freno centralizzato

ammortizzatore chiusura coperchio

blocco direzionale

serrature coperchio a gravità e/o con chiave

strisce rifrangenti a norma classe 2.



## Raccolta lattine

Coperchio dotato di 2 obli con rosconi in gomma a 6 pliche combacianti con passaggio utile di  $\varnothing$  90 mm. Anteriormente in posizione centrale è ubicata la serratura di chiusura coperchio sulla vasca apribile con chiave ad innesto triangolare femmina unificato.



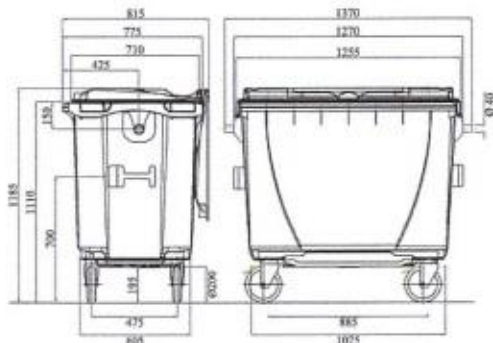
## Raccolta vetro/plastica

Coperchio dotato di 2 obli con rosconi in gomma a 6 pliche combacianti con passaggio utile di  $\varnothing$  160 mm. Anteriormente in posizione centrale è ubicata la serratura di chiusura coperchio sulla vasca apribile con chiave ad innesto triangolare femmina unificato.



## Raccolta carta

Coperchio dotato di cupolino in polietilene alta densità con feritoia frontale avente dimensioni di mm. 600x80. Anteriormente in posizione centrale è ubicata la serratura di chiusura coperchio sulla vasca apribile con chiave ad innesto triangolare femmina unificato.



## Caratteristiche tecniche

volume nominale	660	lt
lunghezza (max)	1370	mm
larghezza (max)	775	mm
altezza (max)	1185	mm
altezza stramazzo	1110	mm
carreggiata	475	mm
passo	885	mm
peso (mod. standard)	35	kg
capacità di carico	264	kg

## Opzioni e Personalizzazioni a richiesta

Versioni per raccolta differenziata

Pedallera per apertura coperchio

Serrature a gravità jco con/senza chiave triangolare universale

Serratura jco a chiave triangolare (no gravità)

Serrature a gravità sudhaus con chiave triangolare o yale

Strisce rifrangenti a norma classe 1 e classe 2

Marche a rilievo su corpo e/o su coperchio

Serigrafie, incisioni numeriche progressive

Etichette e adesivi personalizzati

Installazione e inizializzazione transponder



versione con catarifrangenti



coperci per multimateriale/carta



copercchio vetro/lattine (parl.)



apertura con pedale



gancio di tramo



pedale con ammortizzatore



per ribaltamento forca



attacco ruote rinforzato



attacco a pettine rinforzato con sistema a molle



serratura jco chiave triangolare



serratura a gravità modello sudhaus



serratura a gravità centrale



marcatura a rilievo



marcatura a caldo



incisioni / numerazioni etichette / adesivi



verde



blu



grigio scuro



grigio chiaro



marone



giallo



bianco



Mancatura CE ad indicazione del livello di potenza sonora secondo la Direttiva 2000/14/EC sui prodotti litri 80, 120, 140, 240, 360, 660, 770, 1000, 1100 cop. piano e basculante



Sono certificati ONU ADR i prodotti litri 240, 360, 660, 770, 1000, 1100 per il trasporto di rifiuti ospedalieri e il contenitore USI SPECIALI da lt 600 per il trasporto batterie esauste



I prodotti Jcoplastic sono interamente realizzati in Polietilene Alta Densità (HDPE) e riciclabili al 100%.



I prodotti da litri 80 a 2400 sono certificati GS-LGA (certificazione di prodotto e sicurezza secondo le norme EN840)